

KLICKANLEITUNG HAUSANSCHLUSS

Onlinebeauftragung des Hausanschlusses

Dies ist keine
Produkt-
bestellung

Ausbau von Glasfaser in Förder- und Bestandsgebieten
der Telekom Deutschland GmbH



[Hausanschluss buchen](#)

Bitte prüfen Sie, ob Ihr Grundstück/Bauobjekt sich im Förder- und Bestandsgebiet der Telekom Deutschland GmbH befindet, bzw. wie der Stand der Realisierung ist.

Bitte geben Sie die Adresse des zu versorgenden **Grundstücks** bzw. **Bauobjektes** ein.

PLZ oder Wohnort*
59823, Arnsberg, Oeventrop

Straße*
Klosterberg

Hausnr.*
16

*Pflichtangaben

[Adresse prüfen](#)

Ihre Vorteile mit Glasfaser der Telekom



Adresse erfolgreich geprüft!

Ihre geprüfte Adresse: 59823 Arnsberg, Klosterberg 16

[Angaben ändern](#)

Wir freuen uns sehr, dass Sie Ihre Immobilie an unser Glasfasernetz anbinden lassen möchten. Vielen Dank.

Glasfaseranschluss für Ihre Immobilie

Wir schließen Ihre Immobilie an das Glasfasernetz der Deutschen Telekom AG an. Der Antrag befindet sich im Förderzeitraum und ist für einen kostenfreien Glasfaserausbau qualifiziert.

~~statt 799,95 €~~ **0,00 €** | einmalig

[BESTELLEN](#)

www.telekom.de/glasfaser-beauftragung

oder scannen Sie diesen QR-Code.



Onlinebeauftragung des Hausanschlusses

Dies ist keine
Produkt-
bestellung

Ihr Warenkorb

Zur Kasse

Wir schließen Ihre Immobilie an das Glasfasernetz der Deutschen Telekom AG an.

Einmalige Kosten	€	Monatliche Kosten	€
Insgesamt	0,00	Monatlich	0,00

Glasfaseranschluss für Ihre Immobilie

€

Glasfaseranschluss für Ihre Immobilie einmalig **0,00**

Wir schließen Ihre Immobilie an das Glasfasernetz der Deutschen Telekom AG an. Der Antrag befindet sich im Förderzeitraum und ist für einen kostenfreien Glasfaserausbau qualifiziert.

Für die unentgeltliche Errichtung des Glasfaseranschlusses auf Ihrem Grundstück benötigen wir noch Ihren Auftrag. Bitte füllen Sie den Auftrag mit allen notwendigen Pflichtangaben aus.

Erfassung Eigentümerdaten

Bitte geben Sie Ihre persönlichen Daten ein

Anrede *	Herr
Vorname *	Heinz
Nachname *	Mustermann
Länderkennzeichen *	Deutschland
PLZ *	59689
Ort *	Eislohe
Straße *	Schultheißstraße
Hausnummer *	2
Hausnummerzusatz	
Rückrufr. (Vorwahl) *	0170
Rückrufr. (Rufnummer) *	7569874
E-Mail *	mustermann@t-online.de
E-Mail Bestätigung *	mustermann@t-online.de

Ansprechpartner vor Ort eingeben

Ich möchte einen Ansprechpartner angeben, der zur Absprache vor Ort bereitsteht.

* Pflichtfelder

WEITER



Onlinebeauftragung des Hausanschlusses



Erfassung Gebäudedaten

Bitte geben Sie Ihre Gebäudedaten ein

Straße *	Nr. *
Klosterberg	16
Länderkennzeichen *	
Deutschland	
PLZ *	Ort *
59823	Arnsberg
Gebäudebezeichnung	
Mehrfamilienhaus	
Anzahl Wohneinheiten *	
3	
Anzahl Gewerbeeinheiten *	
1	
Anzahl Etagen *	
2	

* Pflichtfelder

WEITER

Zurück

Zusammenfassung

Bitte überprüfen Sie Ihre Angaben auf Vollständigkeit und Richtigkeit.

So helfen Sie uns, Ihren Auftrag zeitgerecht zu bearbeiten.

Eigentümerdaten	
Anrede	Herr
Vorname	Heinz
Nachname	Mustermann
Straße, Hausnummer, Zusatz	Schultheißestraße 2
PLZ, Ort	59889 Eslohe
Rufnummer	0170 - 7569874
E-Mail	mustermann@online.de
Gebäudedaten	
Straße, Hausnummer, Zusatz	Klosterberg 16
Länderkennzeichen	DE
PLZ, Ort	59823 Arnsberg
Anzahl Wohneinheiten	3
Anzahl Gewerbeeinheiten	1
Anzahl Etagen	2
AGB, Datenschutz *	
<input type="checkbox"/> Ja, ich akzeptiere die Allgemeinen Geschäftsbedingungen, Leistungsbeschreibungen und Preistipps. Die Datenschutzhinweise nehme ich zur Kenntnis.	
Hinweise zum Widerrufsrecht *	
<input type="checkbox"/> Als Verbraucher habe ich ein 14-tägiges Widerrufsrecht. Ich wünsche, dass die Telekom vor Ende der Widerrufsfrist mit der Dienstleistung beginnt.	
Highspeed InfoService der Telekom *	
<input type="checkbox"/> Ich bin damit einverstanden, dass die Telekom mich über den Auftragstatus informieren darf. Ich kann meine Einwilligung jederzeit widerrufen, damit erfolgt die Bonierung meines Interesses und über meine Ilobestellung. Die Hinweise zum Widerrufsrecht, die Begriffsdefinitionen sowie den Datenschutzhinweis habe ich zur Kenntnis genommen.	

* Pflichtfelder

ZAHLUNGSPFLICHTIG BESTELLEN

Dies ist keine
Produkt-
bestellung

- 1 – 2 WE – Montage Leitungsweg im Gebäude (NE4) bei Tarifumstellung (Regelbauweise beachten – siehe Folgeseite)
- Ab 3 WE oder vorhandener Gewerbeeinheit – Montage des Leitungsweg im Gebäude (NE4) vor Tarifumstellung (Regelbauweise beachten – siehe Folgeseite)
- Frühzeitige Registrierung als Interessent unter www.telekom.de/schneller



Informationen und Registrierung

DIE BESTE VERNETZUNG FÜR IHR HAUS – SO GEHT'S IM DETAIL

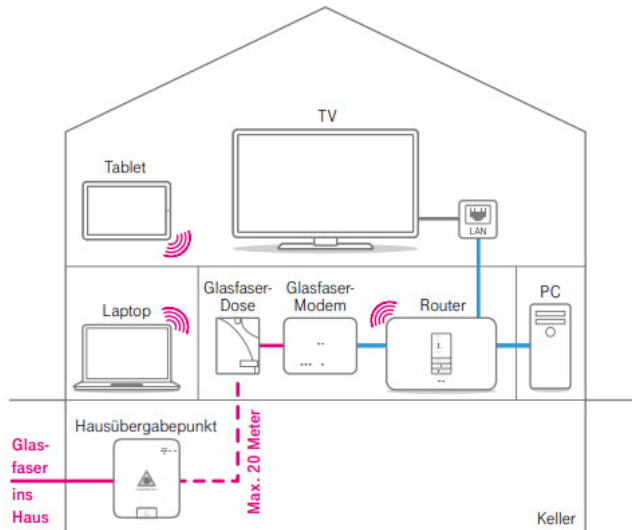
Einfamilienhaus

Wir haben die Glasfaser bis in Ihr Haus gelegt und an den Hausübergabepunkt angeschlossen. Die Glasfaser wird von dort aus weiter mit der Glasfaser-Dose verbunden. Standardmäßig wird die Glasfaser-Dose in einem Umkreis von drei Metern um den Hausübergabepunkt installiert. Wir verlegen für Sie auf Wunsch kostenlos auch bis zu 20 Meter Glasfaserkabel bis zur Glasfaser-Dose, um an den am besten geeigneten Platz Ihrer Wohnräume zu gelangen!

Sie müssen dafür lediglich den Leitungsweg entsprechend vorbereiten.

Beachten Sie: Decken und Wände können das WLAN-Signal abschwächen.

Unser Tipp: Platzieren Sie die Glasfaser-Dose für Glasfaser-Modem/WLAN-Router so zentral wie möglich.



Bei der Bestellung des Hausanschlusses die korrekten Daten zur Anzahl der Wohneinheiten/Etagen angeben und wie beschrieben das Gebäudenetz vorbereiten.

Mehrfamilienhaus

Wir installieren den Hausübergabepunkt im Keller Ihres Mehrfamilienhauses.

Von dort aus werden von uns die Glasfaserleitungen über Steigleitungen im Treppenhaus direkt bis in Ihre Wohnung gelegt.

Dort entscheiden Sie, wo Sie die Glasfaser-Dose montiert haben möchten.

Wenn Sie die Glasfaser-Dose direkt am Wohnungseintritt der Glasfaser haben möchten, müssen Sie nichts weiter tun.

Wenn Sie die Glasfaser-Dose an einem anderen Ort, z. B. im Büro oder Wohnzimmer, haben möchten, installieren wir Ihnen die Glasfaser-Dose kostenlos in einem Umkreis von 20 Metern vom Wohnungseintritt.

Sie müssen hierfür nur den Leitungsweg entsprechend vorbereiten.

